

SKYDEDØRE TIL GARDEROBE

Septum A/S producerer **raumplus®** skydedøre på egen fabrik.

raumplus® er absolut markedsførende indenfor kvalitetsløsninger af skydedøre til garderobe.

Skydedøre leveres med justerbare bundhjul med kuglelejer og styrehjul i top med kuglelejer. Til hver skydedør leveres positions-stop til montage i loftprofil.

Alle skydedøre produceres efter mål. Standardbredde op til 150 cm og -højde op til 280cm. Topprofil og køreskinne leveres i længde op til 500cm uden samling.



3 serier

Der er 3 modelserier som primært adskiller sig med forskellige designs på sideprofiler (gribeliste) og indbygningsdybden. Se mulighederne nedenfor.

Overflade profiler

Skydedøre leveres med elegante vedligeholdelsesfri profiler af anodiseret aluminium.

Fyldningstyper i skydedøre

Skydedøre leveres med fyldning af 10mm melaminbelagt spånplade, spejl eller glas.

Melamin: hvid, hvid struktur, sort hacienda, ahorn natur, hvid eg.

Spejl: sølv, grå, bronze.

Glas, malet: hvid, hvid diamant 9010, metal 9006, beige 1398, grå 7031, rød 3002, sort 9005.

Glas øvrige: mat hvid diamant, mat sort, opal mat lamineret, frosted hærdet, klar lamineret.

Forklaring til farver på melamin:

Hvid, Egger W980 ST2

Hvid struktur, Egger W980 ST11

Sort, Egger U999 ST2

Hvid eg, Egger H1394 ST9

(ret til ændringer forbeholdes).

Design

Fyldninger kan deles med faste sprosser, og kombineres.

Pyntesprosser kan påklæbes fyldninger.

Glas kan lakeres efter RAL-farve.

Profiler kan lakeres efter RAL-farve.

Flere muligheder til skydedøre:

- soft-luk
- tilpasset skrå vægge med skråskæring
- tophængte skydedøre



skillevægge

skydedøre

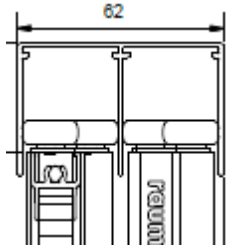
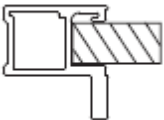

glasvægge

døre

rumdeling

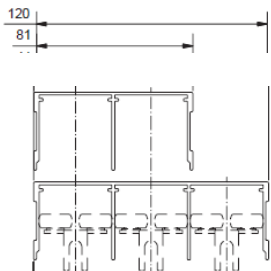
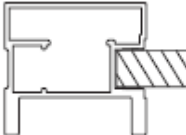


S26 serien

Kendetegnes ved en indbygningsdybde på kun 62mm (2 spor).
Dørbredde op til 122cm.

<p>Indbygningsdybde Serie 26</p> <p>2 spor = 62 mm</p>		<p>Profil S42 neo Bredde 24mm</p> 	<p>Profil S61 neo Bredde 32mm</p> 
----------------------------------------------------------------------	-----------------------------------------------------------------------------------	--------------------------------------------------------------------------------------------------------------------------------	---------------------------------------------------------------------------------------------------------------------------------

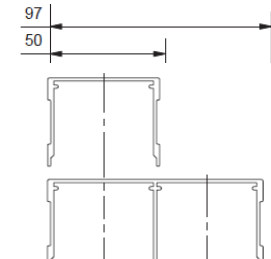
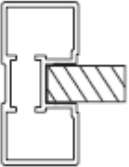

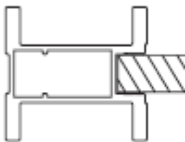
S34 serien

Kendetegnes ved en indbygningsdybde på 81mm (2 spor) eller 120mm (3 spor).
Dørbredde op til 150cm.

<p>Indbygningsdybde Serie 34</p> <p>2 spor = 81mm</p> <p>3 spor = 120mm</p>		<p>Profil S300A Bredde 39mm</p> 	<p>Profil S720 Bredde 20mm</p> 	<p>Profil S751 Bredde 26mm</p> 
--------------------------------------------------------------------------------------------------	-------------------------------------------------------------------------------------	--------------------------------------------------------------------------------------------------------------------------------	---------------------------------------------------------------------------------------------------------------------------------	---------------------------------------------------------------------------------------------------------------------------------

S42 serien

Kendetegnes ved en indbygningsdybde på 97mm (2 spor).
S42 serien kan leveres med 1-spolet loft- og køreskinne (50mm).
Dørbredde op til 150cm.

<p>Indbygningsdybde Serie 42</p> <p>97mm 2-spor 50mm 1-spor</p>		<p>Profil 1500-Q Bredde 20mm</p> 	<p>Profil 1500-S Bredde 20mm</p> 	<p>Profil 3000-S Bredde 39mm</p> 
------------------------------------------------------------------------------------------	-------------------------------------------------------------------------------------	---------------------------------------------------------------------------------------------------------------------------------	----------------------------------------------------------------------------------------------------------------------------------	-----------------------------------------------------------------------------------------------------------------------------------